

Push-Car



No. 460472 Feuerwehr  
No. 460475 Police

# Mercedes-Benz Antos

just play

**DE** - Gebrauchsanleitung  
**GB** - Instruction  
**FR** - Notice  
**IT** - Istruzione  
**ES** - Instrucción

**CZ** - Návod k použití  
**PL** - Instrukcja użytkownika  
**NL** - Gebruiksaanwijzing  
**SK** - Návod na použitie



## DE - Allgemeine Hinweise

JAMARA e.K. übernimmt keine Haftung für Schäden, die an dem Produkt selbst oder durch dieses entstehen, sofern diese auf falsche Bedienung oder Handhabungsfehler zurückzuführen sind. Der Kunde allein trägt die volle Verantwortung für die richtige Bedienung und Handhabung; dies umfasst insbesondere die Montage, die Verwendung bis hin zur Wahl des Einsatzbereiches. Bitte beachten Sie hierzu die Bedienungs- und Gebrauchsanleitung, diese enthält wichtige Informationen und Warnhinweise.

## GB - General information

JAMARA e.K. is not liable for any damage caused to the product itself or through this, provided this is due to improper operation or handling errors. The Customer alone bears the full responsibility for the proper use and handling, including without limitation, the assembly, the use and choice of the operation area. Please refer to the operating and user instructions, it contains important information and warnings.

## FR - Consignes générales

La société JAMARA e.K. n'assume aucune responsabilité des dommages subis par le produit ou occasionnés par le produit si ces dommages résultent d'un emploi ou utilisation incorrects. Le Client est lui-même responsable de l'emploi et utilisation corrects, ceci comprenant en particulier le montage, l'application et le champ d'application. Il faut prendre connaissance du contenu du mode d'emploi qui contient des informations importantes et des indications d'avertissement.

## IT - Indicazioni generali

L'azienda JAMARA e.K. non risponderà dei danni causati al prodotto o dal prodotto, qualora esse derivino dall'uso o dall'utilizzo non conforme. Il cliente sarà pienamente responsabile del corretto uso e del corretto utilizzo. Ciò riguarda, in particolare, il montaggio, l'applicazione, la scelta dell'area di applicazione. A tal fine sarà necessario prendere conoscenza delle istruzioni per l'uso, contenenti informazioni e avvertenze importanti.

## ES - Información general

JAMARA e.K. no se hace responsable de los daños causados al producto en sí o por medio de esto, a menos que esto se debe al mal funcionamiento o errores de manejo. El cliente solo tiene la responsabilidad completa para el uso y manejo adecuado, incluyendo, sin limitaciones, el montaje, el uso de hasta la elección de la zona de aplicación. Por favor, consulte las instrucciones de uso y funcionamiento, contiene información y avisos importantes.

## CZ - Obecné informace

JAMARA e.K. a její distributoři nebo prodejci nenesou žádnou odpovědnost za jakékoliv poškození produktu (modelu) nebo zranění osob špatným použitím nebo nesprávným zacházením. Zákazník nese plnou odpovědnost za správné používání produktu bez omezení, řízení, sestavení, výběru adekvátní plochy pro používání apod. Před prvním použitím produktu si prosím pečlivě přečtěte návod k použití, který obsahuje kromě jiného důležité upozornění a varování.

## PL - Wykluczenie odpowiedzialności

De firma JAMARA e.K. nie ponosi żadnej odpowiedzialności za szkody powstałe na samym produkcie bądź za jego pośrednictwem jeżeli szkody te wynikają z nieprawidłowej obsługi bądź z niepoprawnego posługiwania się produktem. Wyłącznie klient ponosi całkowitą odpowiedzialność za poprawną obsługę i poprawne posługiwanie się produktem: obejmuje to w szczególności montaż, użytkowanie aż po wybór obszaru zastosowania. Prosimy zapoznać się w tym celu z instrukcją obsługi i użytkowania, która zawiera ważne informacje oraz wskazówki ostrzegawcze.

## NL - Uitsluiting van de aansprakelijkheid

De firma JAMARA e.K. is niet aansprakelijk voor schade ontstaan aan het product zelf of door gebruik ervan indien deze schade voortvloeit van onjuiste bediening of foutief gebruik van het product. De klant zelf is uitsluitend aansprakelijk voor de correcte bediening en juist gebruik van het product: het omvat met name de montage, het gebruik en de keuze van het toepassingsgebied. Wij vragen gaarne kennis te nemen van de bedienings- en gebruiksaanwijzing die cruciale gegevens en waarschuwing omvat.

## SK - Vylúčenie zodpovednosti

Firma JAMARA e.K. nenesie žiadnu zodpovednosť za škody, ktoré vzniknú na výrobku alebo jeho prostredníctvom, pokiaľ tieto škody vzniknú nesprávnou obsluhou alebo nesprávnym používaním výrobku. Zodpovednosť za správnu obsluhu a správne používanie výrobku nesie výhradne zákazník. Toto sa týka hlavne montáže, používania až k výberu oblasti použitia. Za týmto účelom sa prosím zoznámte s návodom na použitie, ktorý obsahuje dôležité informácie a upozornenia.



## DE - Geeignet für Kinder ab 12 Monaten

**ACHTUNG!** Benutzung unter unmittelbarer Aufsicht von Erwachsenen. Immer Schuhe tragen und nie mehr als 1 Person zulassen. Nicht auf öffentlichen Verkehrsflächen und im Straßenverkehr benutzen. Es besteht Unfall- und Verletzungsgefahr. Dieses Spielzeug hat keine Bremse. Entfernen Sie vor dem Spielbetrieb alle Schutzfolien von sämtlichen Teilen. Max. Gewicht: < 25 kg

## GB - Suitable for children over 12 months

**WARNING!** Only use in direct supervision of an adult. Always wearing shoes, never allow more than 1 person. Do not use on public transport surfaces and roads. Risk of accident and injury. This toy has no brakes. Before playing, remove all protective films from all parts. Maximum weight: < 25 kg

## FR - Produit à utiliser par les enfants de plus de 12 mois

**ATTENTION!** Utiliser uniquement sous la surveillance d'un adulte. Ne jamais rouler sans chaussures et ne jamais laisser plus de 1 personne. Ne pas utiliser sur la voie publique ou avec de la circulation. Il y a des risques d'accidents et de blessures graves. Ce jouet n'a pas de freins. Retirez tous les films de protection de toutes les parties. Poids max. < 25 kg

## IT - Adatto ai bambini dal 12 mesi

**ATTENZIONE!** Utilizzare solo sotto la diretta sorveglianza di un adulto. Non guidare mai senza scarpe e non guidare mai più di 1 persona. Non utilizzare il prodotto su strade pubbliche oppure traffici cate. Rischio d'incidenti e lesioni gravi. Questo giocattolo non ha freni. Prima di giocare, rimuovere tutte le pellicole protettive presenti su tutte le parti. Peso massimo: < 25 kg

## ES - Apto para niños mayores de 12 meses

**ATENCIÓN!** Usado bajo la supervisión directa de un adulto. Nunca conduzca sin zapatos y nunca conduzca más de 1 persona. No utilizar en la vía pública y en el tráfico. Por causa de accidente y lesiones. Este juguete no tiene freno. Antes de jugar, quite todas las películas protectoras de todas las partes. Peso máximo: < 25 kg

## CZ - Určeno pro děti od 12 měsíců

**VAROVÁNÍ!** Použití jen pod dohledem dospělé osoby. Řídící osoba musí mít na sobě boty. Nesmí se vézt více jak jedna osoba. Nepoužívejte na veřejných cestách a silnicích. Hrozí nebezpečí nehody a zranění. Tato hračka nemá brzdy. Před použitím odstraňte všechny ochranné fólie ze všech částí modelu. Maximální hmotnost: < 25 kg

## PL - Wolno używać osobom od 12 miesięcy

**UWAGA!** Stosować pod bezpośrednim nadzorem osób dorosłych. Należy zawsze nosić buty i nie dopuszczać więcej niż jednej osoby. Nie stosować na terenach przeznaczonych do ruchu publicznego i w ruchu drogowym. Istnieje ryzyko wypadku i obrażeń. Ta zabawka nie ma hamulca. Przed rozpoczęciem zabawy należy usunąć folie ochronne ze wszystkich części. Maks. waga: < 25 kg

## NL - Geschikt voor kinderen vanaf 12 maanden

**OPGELET!** Gebruik onder direct toezicht van volwassenen. Gebruik altijd met schoenen en door maximaal één persoon tegelijk. Gebruik niet op de openbare weg en in het verkeer. Gevaar voor ongevallen en verwondingen. Dit speelgoed heeft geen rem. Voordat het wordt gespeeld, moet de beschermfolie van alle onderdelen worden verwijderd. Max. gewicht: < 25 kg

## SK - Určené pre deti od od 12 mesiacov

**POZOR!** Používať pod priamym dohľadom dospeléj osoby. Vždy si obujte topánky a nepuštajte viac ako jednu osobu. Nepoužívajte na verejných priestranstvách alebo v premávke doprava. Existuje riziko nehody a zranenia. Táto hračka nemá brzdu. Pred použitím odstráňte ochranné fólie zo všetkých častí. Maximálna hmotnosť: < 25 kg

**DE - Konformitätserklärung**

Hiermit erklärt JAMARA e.K., dass die Produkte, „Mercedes-Benz Antos Feuerwehr, No. 460472, Mercedes-Benz Antos Polizei, No. 460475“ den Richtlinien 2014/30/EU, 2011/65/EU und 2009/48/EG entsprechen.  
Der vollständige Text der EU-Konformitätserklärung ist unter der folgenden Internetadresse verfügbar: [www.jamara-shop.com/Konformitaet](http://www.jamara-shop.com/Konformitaet)

**GB - Certificate of Conformity**

Hereby JAMARA e.K. declares that the products „Mercedes-Benz Antos Feuerwehr, No. 460472, Mercedes-Benz Antos Polizei, No. 460475“ comply with Directives 2014/30/EU, 2011/65/EU and 2009/48/EC.  
The full text of the EU Declaration of Conformity is available at the following Internet address: [www.jamara-shop.com/Conformity](http://www.jamara-shop.com/Conformity)

**FR - Déclaration de conformité**

Par la présente, JAMARA e.K. déclare que les produits „Mercedes-Benz Antos Feuerwehr, No. 460472, Mercedes-Benz Antos Polizei, No. 460475“ sont conformes aux Directives 2014/30/UE, 2011/65/UE et 2009/48/CE.  
Le texte intégral de la déclaration de conformité CE est disponible via l'adresse suivante Adresse Internet disponible: [www.jamara-shop.com/Conformity](http://www.jamara-shop.com/Conformity)

**IT - Dichiarazione di conformità**

Con la presente JAMARA e.K. dichiara che i prodotti „Mercedes-Benz Antos Feuerwehr, No. 460472, Mercedes-Benz Antos Polizei, No. 460475“ sono conformi alle Direttive 2014/30/UE, 2011/65/UE e 2009/48/CE.  
Il testo integrale della dichiarazione di conformità UE è disponibile al seguente indirizzo Internet: [www.jamara-shop.com/Conformity](http://www.jamara-shop.com/Conformity)

**ES - Declaración de conformidad**

Por la presente JAMARA e.K. declara que los productos „Mercedes-Benz Antos Feuerwehr, No. 460472, Mercedes-Benz Antos Polizei, No. 460475“ cumplen con las Directivas 2014/30/UE, 2011/65/UE y 2009/48/CE.  
El texto completo de la declaración de conformidad de la UE está disponible en la siguiente dirección de Internet: [www.jamara-shop.com/Conformity](http://www.jamara-shop.com/Conformity)

**CZ - Prohlášení o shodě**

Společnost JAMARA e.K. tímto prohlašuje, že Produkt „Mercedes-Benz Antos Feuerwehr, No. 460472, Mercedes-Benz Antos Polizei, No. 460475“ odpovídá směrnicím 2014/30/EU, 2011/65/EU a 2009/48/ES.  
Úplné znění EU prohlášení o shodě je k dispozici na následující internetové adrese: [www.jamara-shop.com/Conformity](http://www.jamara-shop.com/Conformity)

**PL - Deklaracja zgodności**

Niniejszym firma JAMARA e.K. oświadcza, że produkty „Mercedes-Benz Antos Feuerwehr, No. 460472, Mercedes-Benz Antos Polizei, No. 460475“ jest zgodny z dyrektywami 2014/30/UE, 2011/65/UE oraz 2009/48/WE.  
Pełny tekst deklaracji zgodności UE jest dostępny pod następującym adresem internetowym: [www.jamara-shop.com/Conformity](http://www.jamara-shop.com/Conformity)

**NL - Conformiteitsverklaring**

De firma JAMARA e.K. verklaart hiermee dat het Product „Mercedes-Benz Antos Feuerwehr, No. 460472, Mercedes-Benz Antos Polizei, No. 460475“ aan de richtlijnen 2014/30/EU, 2011/65/EU a 2009/48/ES voldoet.  
De volledige tekst van de EU-conformiteitsverklaring is beschikbaar op het volgende internetadres: [www.jamara-shop.com/Conformity](http://www.jamara-shop.com/Conformity)

**SK - Vyhlásenie o zhode**

Týmto firma JAMARA e.K. vyhlasuje, že Produkt „Mercedes-Benz Antos Feuerwehr, No.460472, Mercedes-Benz Antos Polizei, No.460475“ je v súlade so smernicami 2014/30/EU, 2011/65/EU a 2009/48/ES.  
Úplné znenie vyhlásenia o zhode EÚ je dostupné na nasledovnej internetovej adrese: [www.jamara-shop.com/Conformity](http://www.jamara-shop.com/Conformity)



- DE** - Lesen Sie die komplette Bedienungsanleitung und Sicherheitshinweise sorgfältig durch bevor Sie das Modell in Betrieb nehmen.
- GB** - Read the complete instructions and security instructions carefully before using the model.
- FR** - Veuillez lire attentivement et entièrement la notice et les consignes de sécurité avant tout utilisation de ce produit!
- IT** - Vi preghiamo di leggere attentamente la istruzione completa e Istruzioni per la sicurezza prima di usare il modello.
- ES** - Lea atentamente la instrucción completa y seguridad antes de poner el modelo en funcionamiento

- CZ** - Před spuštěním modelu si pečlivě přečtete celý návod k obsluze a bezpečnostní pokyny.
- PL** - Przed uruchomieniem modelu prosimy o staranne przeczytanie całej instrukcji obsługi i informacji dotyczących bezpieczeństwa.
- NL** - Lees zorgvuldig de volledige handleiding en de veiligheidsinstructie voordat het model wordt gestart.
- SK** - Pred spustením modelu sa dôkladne oboznámte s celým návodom na použitie a bezpečnostnými pokynmi.



- DE** - Um Unfälle und Verletzungen zu vermeiden lassen Sie Ihr Kind NIE unbeaufsichtigt das Fahrzeug betreiben. Lassen Sie Ihr Kind während es mit dem Modell fährt nicht aus den Augen.
- GB** - To prevent accidents and injuries, DO NOT leave your Child unattended during operation of the vehicle. Never let your Child out of your sight while the driving a vehicle .
- FR** - Pour prévenir les accidents et les blessures ne laissez JAMAIS votre enfant conduire sans surveillance. Ne laissez pas votre enfant conduire le model hors de votre vue.
- IT** - Per evitare incidenti e infortuni, non lasciare MAI il suo bambino incustodito usare il veicolo. Non lasciate il suo bambino durante la guida del Modello fuori dalla sua vista.
- ES** - Para evitar accidentes y lesiones NUNCA deje su niño desatendido a operar el vehículo. No deje su niño mientras conduce con el vehículo de su vista.

- CZ** - Aby se předešlo nehodám a zraněním, Vaše dítě NIKDY nesmí provozovat vozidlo bez dozoru. Pokud si dítě hraje s modelem, nikdy je nezářtejte z dohledu.
- PL** - Aby uniknąć wypadków i obrażeń, NIGDY nie pozwól dziecku obsługiwać pojazdu bez nadzoru. Nie spuszczać dziecka z oczu podczas jazdy modelem.
- NL** - Om ongevallen en letsels te voorkomen, mag het kind het voertuig NOOIT zonder toezicht besturen. Verlies het kind nooit uit het oog wanneer het aan het spelen met een model is.
- SK** - Aby sa zabránilo nehodám a zraneniam, dieťa NIKDY nesmie vozidlo viesť bez dozoru. Keď sa dieťa hrá s modelom, nikdy ho nestrácajte z dohľadu.



- DE** - Mit dem Modell darf NICHT auf öffentlichen Straßen oder Plätzen oder sonstigen gefährlichen Stellen gefahren werden. Betreiben Sie das Modell nur an Orten wie z. B. private Parkplätze, Privatgrundstücke oder an sonstigen ungefährlichen Plätzen. Achten Sie darauf, das keine Menschen oder Tiere gefährdet sind.
- GB** - DO NOT use the vehicle on public roads or places or other dangerous locations. ONLY operate the Ride On Car in places such as private parking, private land or other safe locations. Make sure that no person or animal is endangered.
- FR** - Il n'est pas autorisé avec le véhicule de se déplacer sur les voies ou des places publiques, des pentes ou autres endroits dangereux. Manoeuvrez le véhicule que dans des endroits tels que des parkings ou terrains privés ou autre emplacement pas dangereux. Assurez-vous qu'aucune personne ou animal soient menacés.
- IT** - È proibito guidare il modello su strade pubbliche, aere pubbliche, in discesa o altri luoghi pericolosi. Usare il modello solo in posti come parcheggio privato, terreno privato oppure luoghi non pericolosi. Fare attenzione e di non mettere in pericolo viti umane oppure animali.
- ES** - No usar el modelo en las vías pública o sitios, declive o sitios peligrosos. Usar el modelo solo en puestos como aparcamiento privados, terreno privado o otros sitios no peligrosos. Asegúrese, de no poner en riesgo personas o animales.

- CZ** - Model nesmí být používán na silnicích nebo na veřejných místech nebo na jiných nebezpečných místech. Model by měl být používán pouze v místech, jako jsou soukromá parkoviště, soukromé pozemky nebo na jiných bezpečných místech. Dávejte pozor, aby nedošlo k ohrožení jiných osob nebo zvířat.
- PL** - Nie wolno jeździć modelem po drogach publicznych, placach i innych niebezpiecznych miejscach. Model należy obsługiwać tylko w miejscach takich jak prywatne parkingi, posesje prywatne lub inne bezpieczne miejsca. Upewnij się, że żaden człowiek ani zwierzę nie jest narażone na niebezpieczeństwo.
- NL** - Het model mag NIET op wegen of op openbare plaatsen of op andere gevaarlijke plaatsen worden gebruikt. Het is enkel toegestaan het model op plaatsen zoals privéparkeerterreinen, privépercelen of andere beveiligde plekken te gebruiken. Zorg ervoor dat mensen of dieren niet in gevaar komen.
- SK** - Model sa NEMŔŽE používať na cestách alebo na verejných či iných nebezpečných miestach. Tento model by sa mal používať iba v miestach, ako sú súkromné parkoviská, súkromné pozemky alebo iné bezpečné miesta. Dajte pozor, aby ste neohrozili ľudí alebo zvieratá.

No Brake



- DE** - Das Fahrzeug besitzt keine Bremse, oder Feststellbremse. Betreiben Sie das Fahrzeug deshalb nicht an Steigungen oder Gefällen und sichern Sie es beim Abstellen gegen selbstständiges Wegrollen.
- GB** - The vehicle has no brake or parking brake. Do not operate the vehicle uphill or downhill, and secure it when parking.
- FR** - La voiture n'est pas équipée de freins ou frein à main. De ce fait n'utilisez pas ce modèle aux endroits pentus, ascendant ou descendant, et assurez-vous que une fois votre voiture parkuée, celle-ci ne peut pas rouler par elle-même.
- IT** - La vettura non è dotata né di freno manuale né freno di sicurezza. Non usare il modello in salita oppure discesa, si rischia di perdere e/o danneggiare sia il veicolo che altre cose/persona. Inoltre, assicurarsi che non possa muoversi o scivolare mentre è fermo.
- ES** - El vehículo no tiene frenos separados. No usar el modelo en subidas o declive, riesgo de perder o dañar el modelo. Asegurarse de que el vehículo no se mueve.

- CZ** - Model nemá žádnou brzdu nebo parkovací brzdu. Proto nesmí být vozidlo používáno na svazích nebo srázích a musí být zajištěno proti samovolnému rozjetí při parkování.
- PL** - Model nie posiada żadnych hamulców ani hamulca postojowego. Dlatego nie wolno użytkować pojazdu na pochyłościach lub zboczach i trzeba zabezpieczać go przed przetoczeniem podczas parkowania.
- NL** - Het model bezit geen remmen of parkeerrem. Het voertuig mag dus niet op hellingen worden gebruikt en moet het tijdens het parkeren tegen wegrollen worden beveiligd.
- SK** - Model nemá brzdy ani parkovacia brzdu. Preto nie je povolené používať vozidlo na svahoch alebo úbočiach a musí byť zabezpečený pred jazdou počas parkovania.



**DE - ACHTUNG**

- Für ein sicheres Fahren stellen Sie zunächst sicher, dass Kinder zusätzlich die folgenden Regeln begreifen und befolgen:
  - Immer gut festhalten.
  - Niemals ohne Schuhe fahren.
  - Niemals bei Dunkelheit fahren.

**GB - DANGER**

- For safe driving, you should make sure that your Child understand and adheres to the following rules:
  - Hold tight.
  - Never drive without shoes.
  - Never drive in the dark.

**FR - ATTENTION**

- Pour une utilisation sécurisée, vérifiez que l'enfant ai bien compris les règles suivantes et les respectera:
  - Toujours bien se tenir.
  - Ne jamais rouler sans chaussures.
  - Ne jamais rouler la nuit.

**IT - ATTENZIONE**

- Per una guida sicura si dovrebbe fare in modo che il bambino comprende e segue queste regole:
  - Sempre tenersi bene.
  - Non guidare mai senza scarpe.
  - Non guidare mai al buio.

**ES - ATENCIÓN**

- Para una conducción segura debe asegurarse de que los niños entienden y obedezcan a las siguientes reglas:
  - Siempre tener bien.
  - Nunca conduzca sin zapatos.
  - Nunca conducir en la oscuridad

**CZ - POZOR**

- Pro zajištění bezpečné jízdy se nejprve ujistěte, že děti navíc pochopili následující zásady a budou je dodržovat:
  - Vždy se pevně držte.
  - Nikdy nejezdíme bez bot.
  - Nikdy nejezdíme po setmění.

**PL - UWAGA**

- W celu zapewnienia bezpiecznej jazdy należy najpierw upewnić się, że dzieci rozumieją poniższe zasady i że je przestrzegają:
  - Zawsze trzymaj się mocno.
  - Nigdy nie jeździmy bez butów.
  - Nigdy nie jeździmy po zmroku.

**NL - LET OP**

- Om veilig te rijden, zorg ervoor dat kinderen de volgende beginselen begrijpen en dat ze worden nageleefd:
  - Houd altijd vast.
  - Rijd nooit zonder schoenen.
  - Rijd nooit in het donker.

**SK - UPOZORNENIE**

- Za účelom zabezpečenia bezpečnej jazdy sa najprv uistite, že deti rozumejú nasledujúce zásady a že ich dodržiavajú:
  - Vždy sa pevné držime.
  - Nikdy nejezdíme bez topánok.
  - Nikdy nejezdíme po zotmení.

**DE - Achtung!**

Der Bausatz in unmontiertem Zustand darf nicht in die Hände von Kleinkindern gelangen, da dieser verschluckbare Kleinteile enthält. Die Montage sollte ausschließlich von einem Erwachsenen durchgeführt werden.

**GB - Attention!**

Keep the not mounted kit away from small children as it contains swallowable parts. It must be assembled or checked by adult to make sure the car is assembled on the right way before playing.

**FR - Attention!**

Le kit à l'état non assemblé ne doit en aucun cas être à la portée des enfants, puisqu'il contient des pièces susceptibles d'être avalées. L'assemblage doit impérativement être effectué par un adulte.

**IT - Attenzione!**

Il Kit in stato non montato, non deve cadere nelle mani di bambini piccoli, in quanto contiene piccole parti che si possono inghiottire. Il montaggio deve essere effettuato solo da un adulto.

**ES - ¡Atención!**

El Kit en el estado no montado, no debe caer en las manos de los niños pequeños, ya que contiene piezas pequeñas que pueden ser tragadas. El montaje sólo debe ser realizado por un adulto.

**CZ - Upozornění!**

Nesestavený model mějte z dosahu malých dětí, obsahuje malé části, které lze spolknout. Sestavení a kontrola by měla být provedena dospělou osobou, aby byl automobil sestaven správným způsobem.

**PL - Uwaga!**

Zestaw w stanie niezmontowanym nie może dostać się do rąk małych dzieci, ponieważ zawiera małe części, które mogą zostać połknięte. Montaż powinien być wykonywany wyłącznie przez osobę dorosłą.

**NL - Let op!**

De bouwdoos mag in niet-gemonteerde staat niet in handen van kleine kinderen vallen, aangezien deze kleine onderdelen bevat die kunnen worden ingeslikt. Montage mag alleen door een volwassene worden uitgevoerd.

**SK - Pozor!**

Súprava sa v nezmontovanom stave nesmie dostať do rúk malým deťom, pretože obsahuje malé časti, ktoré môžu prehltnúť. Montáž môže vykonávať len dospelá osoba.

**DE - Benutzung unter unmittelbarer Aufsicht von Erwachsenen!**

Das Modell zu steuern erfordert ein gewisses Mindestmaß an Geschick und Vorsicht. Machen Sie sich deshalb unbedingt vor dem Betreiben des Modells mit seinen Eigenschaften und seiner Steuerung vertraut. Vermeiden Sie jegliche absichtliche oder unabsichtliche Art von Kollision oder Zusammenstoßen mit Gegenständen oder die Gefährdung von Personen, dadurch sowie im Falle eines Kontrollverlustes besteht ein erhöhtes Schadens- und Verletzungsrisiko.

**GB - Only use in direct supervision of an adult!**

To control the vehicle a minimum skill level and caution is needed. Make sure you are familiar with the operation of the model and its characteristics. Avoid any kind of intentional or unintentional collisions with objects or hazards to persons this and in the event of a loss of control, there is an increased risk of damage and injury. In the event of a loss of control, there is an increased risk of damage and injury.

**FR - Utiliser uniquement sous la surveillance d'un adulte!**

Piloter le modèle demande un minimum d'habileté et de prudence. de prudence. Il est donc indispensable de se familiariser avec le modèle avant de le faire fonctionner. ses caractéristiques et son pilotage. Évitez toute Collision ou collision avec des objets, intentionnelle ou non, ou mise en danger de personnes, ce qui, en cas de perte de contrôle, augmente le risque de dommages et de blessures.

**IT - Utilizzare solo sotto la diretta sorveglianza di un adulto!**

Il controllo del modello richiede un minimo di abilità e cautela. cautela. Per questo motivo è indispensabile familiarizzare con le caratteristiche e i comandi del modello prima di metterlo in funzione. con le sue caratteristiche e i suoi comandi prima di far funzionare il modello. Evitare qualsiasi collisione o urto, intenzionale o meno, con oggetti o persone, poiché ciò aumenta il rischio di danni e lesioni in caso di perdita di controllo.

**ES - Usado bajo la supervisión directa de un adulto!**

El control del modelo requiere un mínimo de habilidad y precaución. Por ello, es imprescindible que se familiarice con las características del modelo y sus mandos antes de manejarlo. Evite cualquier tipo de colisión o choque, intencional o no, con objetos o poner en peligro a personas, ya que, además de la pérdida de control, aumenta el riesgo de daños y lesiones.

**CZ - Použití jen pod dohledem dospělé osoby!**

Ovládání modelu vyžaduje určitou minimální zručnost a opatrnost. Proto je nezbytné, abyste se před zahájením ovládní modelu seznámili s jeho vlastnostmi a ovládacími prvky. Vyvarujte se jakýchkoli úmyslných či neúmyslných kolizí nebo střetů s předměty či ohrožování osob, neboť to, stejně jako ztráta kontroly, zvyšuje riziko poškození a zranění.

**PL - Stosować pod bezpośrednim nadzorem osoby dorosłej!**

Sterowanie modelem wymaga pewnego minimum umiejętności i ostrożności. Dlatego przed przystąpieniem do obsługi modelu należy zapoznać się z jego charakterystyką i elementami sterującymi. Należy unikać wszelkiego rodzaju zamierzonych lub niezamierzonych kolizji lub zderzeń z przedmiotami lub osobami stwarzającymi zagrożenie, ponieważ to, podobnie jak utrata kontroli, zwiększa ryzyko uszkodzeń i obrażeń.

**NL - Gebruik onder direct toezicht van een volwassene!**

Het besturen van het model vereist een zekere mate van vaardigheid en voorzichtigheid. Het is daarom essentieel dat u vertrouwd raakt met de kenmerken van het model en de besturingselementen voordat u het bedient. Vermijd elke vorm van opzettelijke of onopzettelijke botsing of botsing met voorwerpen of het in gevaar brengen van personen, omdat dit, net als verlies van controle, het risico op schade en letsel vergroot.

**SK - Používajte pod priamym dohľadom dospeljej osoby!**

Ovládanie modelu si vyžaduje určitú minimálnu zručnosť a opatrnosť. Preto je nevyhnutné, aby ste sa pred ovládaním modelu oboznámili s jeho vlastnosťami a ovládaním. Vyhňte sa akémukoľvek úmyselnému alebo neúmyselnému nárazu alebo zrážke s predmetmi alebo ohrozeniu osôb, pretože to, rovnako ako strata kontroly, zvyšuje riziko poškodenia a zranenia.

**DE****Lieferumfang:** • Modell • Anleitung**Technische Daten:**

- Abmessungen: ~ 630 x 285 x 450 mm
- Gewicht: ~ 2800 g

Angaben ohne Gewähr. Irrtum und technische Änderungen vorbehalten.

**GB****Box contents:** • Model • Instruction**Technical data:**

- Dimensions: ~ 630 x 285 x 450 mm
- Weight: ~ 2800 g

No responsibility is taken for the correctness of this information. Subject to change without prior notice. Errors and omissions excepted.

**FR****Contenu du kit:** • Modèle • Notice**Données techniques:**

- Dimensions: ~ 630 x 285 x 450 mm
- Poids: ~ 2800 g

Sous réserve de toute erreur ou modification technique.

**IT****Contenido del kit:** • Modello • Istruzioni**Dati tecnici:**

- Misura: ~ 630 x 285 x 450 mm
- Peso: ~ 2800 g

S.E. & O.

**ES****Contenido del kit:** • Modelo • Instrucciones**Datos técnicos:**

- Medidas: ~ 630 x 285 x 450 mm
- Peso: ~ 2800 g

Salvo error y omisión. La empresa se reserva el derecho a realizar cambios técnicos las fotos y dibujos no contractuales. Nos reservamos el derecho a cambios técnicos y equivocaciones.

**CZ****Obsah balení:** • Model • Návod k použití**Technická data:**

- Rozměry: ~ 630 x 285 x 450 mm
- Hmotnost: ~ 2800 g

Neneseme žádnou odpovědnost za správnost uvedených informací. Změny vyhrazeny bez předchozího upozornění. Chyby přípustné

**PL****Zawartość pudełka:** • Model • Instrukcja**Dane techniczne:**

- Wymiary: ~ 630 x 285 x 450 mm
- Waga: ~ 2800 g

Nie ponosi się odpowiedzialności za poprawność tych informacji. Zastrzega się możliwość wystąpienia błędów i pominięć.

**NL****Inhoud:** • Model • Handboek**Technische gegevens**

- Afmetingen: ~ 630 x 285 x 450 mm
- Gewicht: ~ 2800 g

Er wordt geen verantwoordelijkheid genomen voor de juistheid van deze informatie. Fouten en omissies voorbehouden.

**SK****Obsah škatule:** • Model • Manuál**Technické údaje:**

- Rozmery: ~ 630 x 285 x 450 mm
- Hmotnosť: ~ 2800 g

Za správnosť týchto informácií nenesieme žiadnu odpovednosť. Chyby a opomenutia sú vylúčené.

**DE****Empfohlenes Zubehör:**

Ampelanlage Grand	Art.-Nr. 460256
Verkehrsschilder Grand Set A	Art.-Nr. 460257
Verkehrsschilder Grand Set B	Art.-Nr. 460293
Verkehrsschranke Grand	Art.-Nr. 460491
Polizeikelle	Art.-Nr. 460308

**GB****Recommended Accessories:**

Traffic Light Grand	Ord. No. 460256
Traffic Set A Grand	Ord. No. 460257
Traffic Set B Grand	Ord. No. 460293
Traffic boom gate Grand	Ord. No. 460491
Signalling Disc	Ord. No. 460308

**FR****Accessoires recommandés:**

Feu de signalisation Grand	Réf. 460256
Panneaux de signalisation Set A Grand	Réf. 460257
Panneaux de signalisation Set B Grand	Réf. 460293
Barrière routière Grand	Réf. 460491
Panneau de signalisation	Réf. 460308

**IT****Accessori consigliati:**

Semaforo Grand	Cod. 460256
Segnali stradali Set A Grand	Cod. 460257
Segnali stradali Set B Grand	Cod. 460293
Barriera di traffico Grand	Cod. 460491
Segnale stradale	Cod. 460308

**ES****Accesorios recomendados:**

Semáforo Grand	Ref. 460256
Señales de tráfico Set A Grand	Ref. 460257
Señales de tráfico Set B Grand	Ref. 460293
Barrera de tráfico Grand	Ref. 460491
Señal de tráfico	Ref. 460308

**CZ****Doporučené příslušenství:**

Set dopravních světel Light Grand	obj. č. 460256
Set dopravních značek A Grand	obj. č. 460257
Set dopravních značek B Grand	obj. č. 460293
Dopravní bariéra Grand	obj. č. 460491
Signální plácačka	obj. č. 460308

**PL****Zalecane akcesoria:**


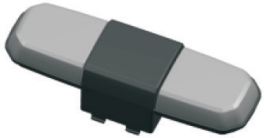










Światło drogowe Grand	No. 460256
Zestaw drogowy A Grand	No. 460257
Zestaw drogowy B Grand	No. 460293
Brama z wysięgnikiem drogowym	No. 460491
Tarcza sygnalizacyjna	No. 460308

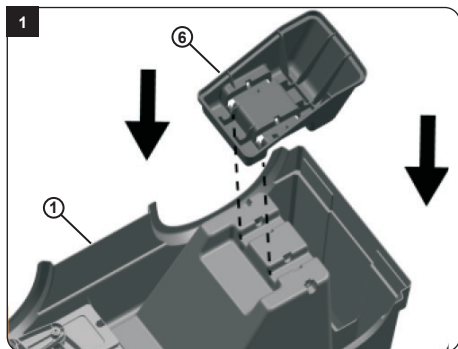
**NL****Aanbevolen accessoires:**

Verkeerslichten Groot	art. nr. 460256
Verkeersborden Grand Set A	art. nr. 460257
Verkeersborden Grand Set B	art. nr. 460293
Verkeersdrempel Groot	art. nr. 460491
Politie troffel	art. nr. 460308

**SK****Odporúčané príslušenstvo:**

Semafor Grand	Ord. č. 460256
Dopravná súprava A Grand	Ord. č. 460257
Dopravná súprava B Grand	Ord. č. 460293
Dopravná brána s výložníkom Grand	Ord. č. 460491
Signalizačný disk	Ord. č. 460308

DE - Teile	FR - Pièces	ES - Partes	PL - Części	SK - Časti			
GB - Parts	IT - Parti	CZ - Části	NL - Onderdelen				
1	Karosserie Vehicle body Carrosserie Carrozeria Carroceria Karoserie Cialo Lichaam Telo		1	7	Signalleuchte Signal light Signal lumineux Segnale luce Señal de luz Signální světlo Lampka sygnalizacyjna Signaallamp Signálne svetidlo		1
2	Lenkrad Steering wheel Volant directionnel Sterzo Volante Volant Kierownica Stuurwiel Volant		1	8	Lenkstange Steering rod Barre de direction Asta dello sterzo Barra de dirección Řídicí tyč Drażek kierowniczy Stuurstang Riadiaca tyč		1
3	Rückenlehne Backrest Dossier Schienale Respaldo Opěradlo Oparcie Rugleuning Operadlo		1	9	Hinterachse Rear axle Axe d'arrière Asse posteriore Eje trasero Zadní náprava Oś tylna Achteras Zadná náprava		1
4	Rad Wheel Roue Ruota Rueda Kolo Kolo Wiel Koleso		4	10	Abstandshalter Spacers Entretroises Bronzina Casquillo de cojinete Ložiskové pouzdro Tuleja łożyskowa Lagerbus Ložiskové puzdro		4
5	Radabdeckung Wheel cover Enjoliveur de roue Copriruota Cubierta de la rueda Kryt kola Pokrywa koła Wieldop Kryt kolesa		4	11	Unterlegscheibe Washer Rondelles Rondella Arandela Podložka Podkładka Sluitring Podložka U		*5
6	Kippschutz Tilt prevention Dispositif anti-bascule Antiribaltamento Antivuelco Prevenca náklonu Zapobieganie przechyłom Antikipper Prevenca náklonu		1	12	Splint Split pin Goupille Spalato spina Pasador Závlačka Zawlecza Pen Závlačka		*4
<p>* DE - 1 x Ersatzteil * GB - 1 x Replacement piece * FR - 1 x Pièce détachées * IT - 1 x Pezzo di ricambio * ES - 1 x Pieza de repuesto</p>			<p>* CZ - 1 x Náhradních součástí * PL - 1 x Część zapasowa * NL - 1 x reserveonderdeel * SK - 1 x náhradný diel</p>				

**DE****1. Kippschutz**

Setzen Sie den Kippschutz (6) hinten in die Karosserie (1) ein.

**2. Hinterachse und Hinterräder**

Schieben Sie eine Unterlegscheibe (11), ein Rad (4) und einen Abstandshalter (10) in der richtigen Reihenfolge auf die Achse (9). Führen Sie die Achse (9) durch die Karosserie. Stecken Sie einen Abstandshalter (10), ein Rad (4) und eine Unterlegscheibe (11) auf die Achse. Sichern Sie das ganze mit einem Splint (12).

**3. Vorderräder**

Stecken Sie je einen Abstandshalter (10), ein Rad (4) und eine Unterlegscheibe (11) auf die Enden der Vorderachse und sichern diese mit einem Splint (12).

**GB****1. Tilt prevention**

Place the tilt prevention (6) into the rear of the body (1).

**2. Rear axle and rear wheels**

Slide a washer (11), wheel (4) and spacer (10) onto the axle (9) in the correct direction. Guide the axle through the Vehicle body. Put a spacers (10), a wheel (4) and a washer (11) on the axle. Secure the whole thing with a cotter pin (12).

**3. Front wheels**

Assemble the two front wheels insert the bushing (10), wheel (4) and washer (11), tighten using a split pin (12).

**FR****1. Anti-bascule**

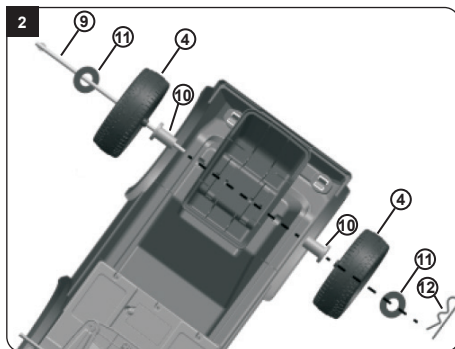
Insérez l'anti-bascule (6) dans l'arrière du corps (1).

**2. L'essieu arrière et les roues arrière**

Glissez une rondelle (11), une roue (4) et une entretoise (10) sur l'axe (9) dans le bon sens. Guidez l'axe à travers la carrosserie. Insérez un espaceurs (10), une roue (4) et une rondelle (11) sur l'axe. Fixez le tout avec une goupille (12).

**3. Roues avant**

Placez un coussinet (10), une roue (4) et une rondelle (11) à chaque extrémité de l'essieu avant et fixez-les avec une goupille fendue (12).

**IT****1. Anti-ribaltamento**

Inserire la protezione antiiribaltamento (6) nella parte posteriore della carrozzeria (1).

**2. Asse posteriore e ruote posteriori**

Far scorrere una rondella (11), una ruota (4) e un distanziatore (10) nella giusta direzione sull'asse (9). Guidare l'asse attraverso il carroceria. Inserire una distanziali (10), una ruota (4) e a rondella (11) sull'asse. Fissare il tutto con una coppiglia (12).

**3. Ruote anteriori**

Inserire una boccia (10), una ruota (4) e una rondella (11) su entrambi i lati dell'asse anteriore e fissare con un perno (12).

**ES****1. Anti-vuelco**

Inserte la protección (6) antivuelco en la parte trasera de la carrocería (1).

**2. Eje trasero y ruedas**

Deslice una arandela (11), una rueda (4) y un espaciador (10) en la dirección correcta en el eje (9). Guíe el eje a través del carrocería. Inserte un espaciadores (10), una rueda (4) y un arandela (11) en el eje. Asegure todo con una chaveta (12).

**3. Ruedas delanteras**

Introduzca un cojinete (10), una rueda (4) y una arandela (11) en ambos lados del eje delantero y fíjelo con un perno (12).

**CZ****1. Prevence proti převrácení**

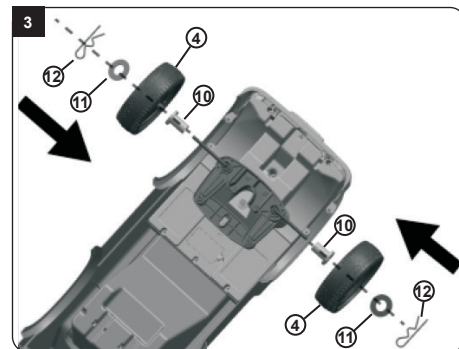
Na zadní stranu karoserie (1) přidejte ochranu proti převrácení (6).

**2. Zadní osa a zadní kola**

Posuňte podložku (11), kolo (4) a distanční vložku (10) ve správném směru na osa (9). Vedte nápravu skrz karosérii vozidla. Vložte distanční podložky (10), kolo (4) a apodložka na nápravě (11). Celé to zajistěte závlačkou (12).

**3. Přední kola**

Na každý konec přední nápravy nasadte distanční podložku (10), kolo (4) a podložku (11) a zajistěte je děleným čepem (12).

**PL****1. Zabezpieczenie przed przechyleniem**

Włóż zabezpieczenie przeciwywrotne (6) do nadwozia z tyłu (1).

**2. oś tylna i koła tylne**

Wsuń podkładkę (11), koło (4) i element dystansowy (10) we właściwym kierunku na oś (9). Przeprowadź oś przez Ciało. Włóż dystanse (10), koło (4) i a podkładka (10) na oś. Zabezpiecz całość zawleczką (12).

**3. Koła przednie**

Na każdy koniec przedniej osi założyć jedną tuleję łożyskową (10), jedno koło (4) i jedną podkładkę (11) i zabezpieczyć przetyczką (12).

**NL****1. Anti-tipper**

Steek de anti-tipper (6) in de achterkant (1) van het lichaam.

**2. Achteras en achterwielen**

Schuif een sluitring (11), een wiel (4) en een afstandsstuk (10) in de goede richting op de as (9). Leid de as door de Lichaam. Plaats een afstandsstukken (10), een wiel (4) en een ring (11) op de as. Zet het geheel vast met een splitpen (12).

**3. Voorwielen**

Plaats een lagerbus (10), een wiel (4) en een sluitring (11) op elk uiteinde van de vooras en zet deze vast met een splitpen (12).

**SK****1. Ochrana proti rozpojeniu**

Vložte protišmykovú zástrčku (6) do zadnej časti karosérie (1).

**2. Zadná náprava a zadné kolesá**

Posuňte podložku (11), koleso (4) a dištančný prvok (10) v správnom smere na os (9). Vedte osku cez telo. Vložte dištančné podložky (10), koleso (4) a a podložka (11) na náprave. Celé to zaisťte závlačkou (12).

**3. Predné kolesá**

Na každý koniec prednej nápravy nasadte jedno puzdro ložiska (10), jedno koleso (4) a jednu podložku (11) a zaisťte ich závlačkou (12).

DE - Montage

FR - Assemblée

ES - Asamblea

PL - Montaż

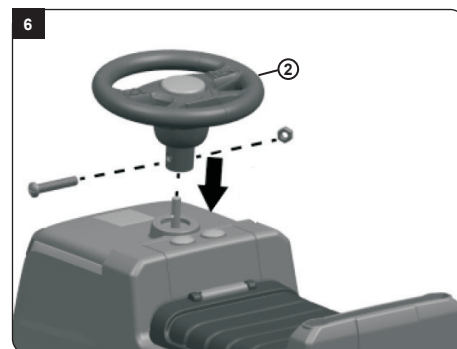
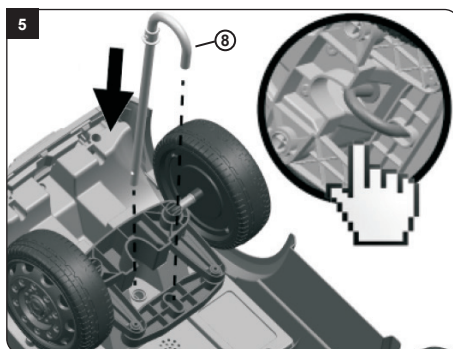
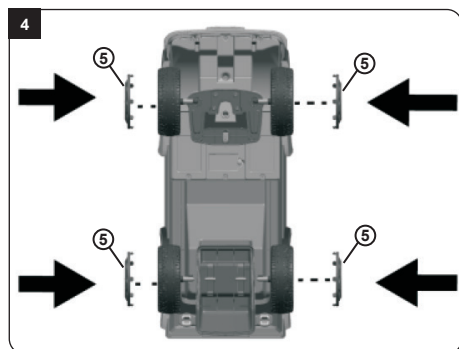
SK - Montáž

GB - Assembly

IT - Assembla

CZ - Montáž

NL - Montage



DE

**4. Radabdeckung**

Stecken Sie die Radabdeckungen (5) auf die Räder.

**5. Lenksäule**

Schieben Sie die Lenksäule (8) von unten nach oben durch das Loch in der Karosserie. Stecken Sie das gebogene Ende der Lenksäule in die Aussparung unten an der Karosserie (kleines Bild).

**6. Lenkrad**

Lösen Sie zuerst die Schraube und Mutter im Lenkrad (2). Stecken Sie das Lenkrad auf die Lenksäule und sichern Sie es mit der Schraube und der Mutter.

GB

**4. Wheel cover**

Place the four wheel covers (5) into the four wheels.

**5. Steering column**

Slide the steering column (8) from bottom to top through the hole in the body. Insert the bent end of the steering column into the gap at the bottom of the body. (see small image)

**6. Steering wheel**

Loosen the bolt and nut in the steering wheel (2) first, then place the steering wheel over the steering column, insert the bolt and tighten the nut with a screwdriver.

FR

**4. Enjoliveur de roue**

Mettez les enjoliveurs (5) sur les roues.

**5. Colonne de direction**

Appuyez sur la colonne (8) de direction du bas vers le haut à travers le trou dans la carrosserie. Insérez l'extrémité coudée de la colonne de direction dans l'encoche de la carrosserie (petite image).

**6. Volant**

Desserrez d'abord le boulon et l'écrou du volant. Branchez le volant (2) à la colonne de direction et le fixer avec la vis et l'écrou.

IT

**4. Copri-bulloni**

Inserire i copri-bulloni (5) sulle ruote.

**5. Colonna di sterzo**

Spingere la colonna (8) di sterzo dal basso all'alto attraverso il foro nella carrozzeria. Inserire la parte finale piegata della colonna di sterzo nel incavo nella parte inferiore della carrozzeria. (vedi immagine piccola)

**6. Volante**

Allentare prima i bulloni e il dado del volante. Collegare il volante (2) sulla colonna di sterzo e fissarlo con la vite e il dado.

ES

**4. Tapas de tornillos**

Coloque las tapas (5) de los tornillos en las ruedas.

**5. Columna de dirección**

Empuje la columna (8) de dirección de abajo hacia arriba a través del agujero en la carrocería. Insertar la parte final curvado de la columna de dirección en la cavidad en la parte inferior de la carrocería (ver imagen corta).

**6. Volante**

Añóje primero los tornillos y la tuerca de la rueda. Enchufe el volante (2) a la columna de dirección y fijarlo con el tornillo y la tuerca.

CZ

**4. Poklice**

Na kola nasadte příslušné poklice (5).

**5. Montáž řídicí tyče**

Prostrčte řídicí tyč (8) zespodu nahoru skrz otvor v karosérii. Vložte zahnutý konec řídicí tyče do otvoru na spodní části karosérie (malý obrázek).

**6. Volant**

Nejprve povolte šroub a matici na volant (2). Poté jej nasadte na tyč řízení a přišroubujte jej pomocí šroubu a matice. Umístěte volant na stápek řízení a utáhněte ho skrutkou s maticou.

PL

**4. Osłona koła**

Założ osłony (5) na koła.

**5. Kolumna kierownicy**

Wcisnąć kolumnę kierownicy (8) od dołu do góry przez otwór w karoserii. Włożyć zagięty koniec kolumny kierownicy do wgłębienia w dolnej części korpusu (mały rysunek).

**6. Kierownica**

Najpierw odkręcamy śrubę i nakrętkę w kierownicy (2). Założ kierownicę na kolumnę kierownicy i zabezpiecz ją śrubą z nakrętką.

NL

**4. Wielddop**

Zet de wielddoppen (5) op de wielen.

**5. Stuurkolom**

Duw de stuurkolom (8) vanaf de onderkant omhoog door het gat in de carrosserie. Steek het gebogen uiteinde van de stuurkolom in de uitsparing onderaan het lichaam (kleine foto).

**6. Stuurwiel**

Draai eerst de schroef en de moer in het stuurwiel (2) los. Zet het stuurwiel op de stuurkolom en zet het vast met de schroef en de moer.

SK

**4. Kryt kolesa**

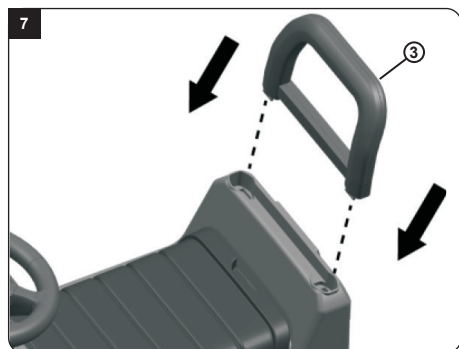
Nasadte kryty kolies (5) na kolesá.

**5. Stáplik riadenia**

Zatlačte stáplik riadenia (8) zdola nahor cez otvor v karosérii. Vložte ohnutý koniec stáplika riadenia do priehlbiny v spodnej časti karosérie (malý obrázok).

**6. Volant**

Najprv uvoľnite skrutku a maticu vo volante (2). Nasadte volant na stáplik riadenia a zaisťte ho skrutkou a maticou.



DE

**7. Rückenlehne**

Montieren Sie die Rückenlehne (3) wie gezeigt an der oberen, hinteren Position des Rutschers, bis sie einrastet.

**8. Signallicht**

Verbinden Sie zuerst den Stecker vom Signallicht (7) mit dem der Karosserie (siehe Abb.) und stecken dann das Signallicht auf die Karosserie.

**9. Batterien einlegen**

Stellen Sie das Modell mit der Unterseite nach oben. Öffnen Sie den Batteriefachdeckel. Legen Sie 2 AABatterien ein, achten Sie auf die richtige Polung. Setzen Sie den Batteriefachdeckel wieder auf und schrauben ihn fest.

GB

**7. Backrest**

Insert the backrest (3) into the designated location at the rear upper end of the car.

**8. Signal light**

Connect the two wire plugs first, then insert the whole signal light (7) into the car body.

**9. Insert the battery**

Turn over the car body. Open the battery compartment cover and insert 2 AA batteries. Adhere to the correct polarity and screw it tight.

FR

**7. Dossier**

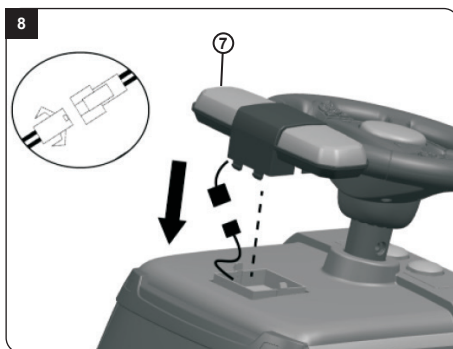
Insérez le dossier (3) dans l'emplacement prévu à l'arrière de la voiture, supérieure de la voiture.

**8. Feu de signalisation**

Connectez d'abord la fiche du feu de signalisation à la fiche du corps (voir illustration), puis branchez le feu de signalisation (7) sur le corps.

**9. Mise en place des piles**

Retournez le corps. Retirez le couvercle de la batterie. Insérer les piles 2 x AA, respectez la polarité. Remplacer le couvercle du compartiment.



IT

**7. Schienale**

Montare lo schienale (3) nella posizione prevista finché si incastra.

**8. Luce di segnalazione**

Collegare prima lo spinotto della luce di segnalazione (7) alla presa della carrozzeria (vedi illustrazione) e poi inserire la luce di segnalazione nella carrozzeria.

**9. Inserimento della batteria**

Girare il carrozzeria. Togliere il coperchio del scomparto batterie. Inserire 2 x AA batterie nella giusta posizione, facendo attenzione ai poli. Rimettere il coperchio del scomparto batterie.

ES

**7. Respaldo**

Coloque los respaldo (3) en su posición prevista, hasta que se encastre.

**8. Luz de señalización**

En primer lugar, conecte el enchufe de la luz de señalización a la carrocería (véase la ilustración) y, a continuación, introduzca la luz de señalización (7) en la carrocería.

**9. Colocar las pilas**

Dale la vuelta a la carrocería. Retire la tapa del compartimiento de la batería. Coloque 2 x AA baterías, respetando la polaridad. Reemplace la tapa del compartimiento de la batería.

CZ

**7. Opěrka**

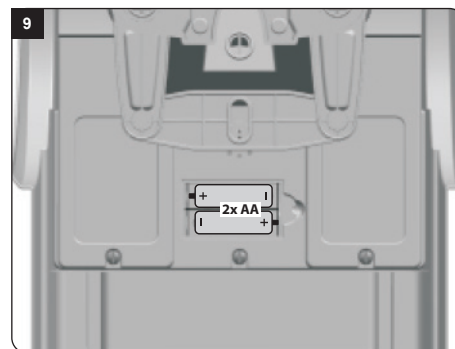
Vložte zadní opěrku (3) do vyznačeného místa na vrchní část zadní části auta.

**8. Blinkry**

Připojte dva konektory blinkrů a poté vložte blinkry (7) do karoserie.

**9. Vložení baterie**

Otočte vozík. Otevřete kryt bateriového prostoru. Vložte 2 x AA baterie, dodržujte správnou polaritu. Nasadte kryt baterií a přišroubujte jej.



PL

**7. Oparcie**

Dopasuj oparcie (3) do górnego, tylnego położenia przewodnicy, jak pokazano na rysunku, aż zatrzaśnie się w miejscu.

**8. światło sygnalizacyjne**

Najpierw podłącz wtyczkę od lampki sygnalizacyjnej (7) do wtyczki w korpusie (patrz rysunek), a następnie podłącz lampkę sygnalizacyjną do korpusu.

**9. Włóż baterie**

Umieść model spodem do góry. Otwórz pokrywę komory baterii. Włóż 2 baterie AA, upewniając się, że polaryzacja jest prawidłowa. Załóż pokrywę komory baterii i przykręć ją mocno.

NL

**7. Rugleuning**

Monteer de rugleuning (3) in de bovenste achterste positie van de glijbaan zoals afgebeeld, totdat deze vastklikt.

**8. Signaallicht**

Sluit eerst de stekker van de signaallamp (7) aan op de stekker van de carrosserie (zie afbeelding), en sluit vervolgens de signaallamp aan op de behuizing.

**9. Plaats de batterijen.**

Plaats het model met de onderkant naar boven. Open het deksel van het batterijvak. Plaats 2 AA batterijen Controleer of de polariteit juist is. Plaats het deksel van het batterijvak terug en schroef het goed vast.

SK

**7. Opěrka chrbta**

Nasadte operadlo (3) do hornej, zadnej polohy sklznice, ako je znázornené na obrázku, až kým nezacvakne na miesto.

**8. Signálne svetlo**

Najprv pripojte zástrčku signálneho (7) svetla k zástrčke karosérie (pozri obrázok) a potom pripojte signálne svetlo ku karosérii.

**9. vložte batérie**

Umieštnite model spodnou stranou smerom nahor. Otvorte kryt priestoru pre batérie. Vložte 2 batérie AA a dbajte na správnu polaritu. Nasadte kryt priestoru pre batérie a pevne ho zaskrutkujte.



**DE - Batteriehinweis:**

Nicht wiederaufladbare Batterien dürfen nicht aufgeladen werden!  
Nicht öffnen!  
Nicht ins Feuer werfen!  
Alte und neue Batterien nicht mischen!  
Keine alkalischen, Standard-(Kohlenstoff-Zink) oder wiederaufladbare Batterien mischen!  
Aufladbare Batterien sind aus dem Spielzeug herauszunehmen, bevor sie geladen werden!  
Aufladbare Batterien dürfen nur unter Aufsicht Erwachsener geladen werden!  
Die Anschlussklemmen dürfen nicht kurzgeschlossen werden!

**GB - Battery warning:**

Non-rechargeable batteries are not to be recharged!  
Do not open!  
Do not dispose of in fire!  
Do not mix old and new batteries!  
Do not mix alkaline batteries, standard (carbon-zinc) or rechargeable batteries!  
Rechargeable batteries are to be removed from the toy before being charged!  
Rechargeable batteries are only to be charged under adult supervision!  
The supply terminals are not to be short-circuited!

**FR - Informations concernant l'accumulateur:**

Les batteries non rechargeables ne doivent pas être rechargées!  
Ne pas ouvrir!  
Ne pas jeter au feu!  
Ne pas utiliser des piles neuves et usées à la fois!  
Ne pas utiliser en même temps des piles alcalines, standard (zinc-charbon) et des accumulateurs!  
Les piles rechargeables doivent être retirées du jouet!  
Les batteries rechargeables ne peuvent être rechargées que sous la surveillance d'un adulte!  
Les connexions ne doivent pas être court-circuitées!

**IT - Informazioni relative alle pile:**

Le batterie non ricaricabili non devono essere caricate!  
Non aprire!  
Non gettare nel fuoco!  
Non usare contemporaneamente pile nuove e pile usate!  
Non usare contemporaneamente pile alcaline, standard (zinco-carbone) e ricaricabili!  
Le batterie ricaricabili devono essere rimosse dal giocattolo!  
Le batterie ricaricabili possono essere ricaricate solo sotto la supervisione di un adulto!  
I morsetti di collegamento non devono essere cortocircuitati!

**ES - Advertencia sobre las baterías:**

Las baterías no recargables no se pueden cargar!  
No abrir!  
No arrojar al fuego!  
No mezcle baterías nueva y viejas!  
No mezcle baterías alcalinas, estándar (carbono-zinc) o baterías recargables!  
Las baterías recargables deben retirarse del juguete!  
Las baterías recargables sólo pueden cargarse bajo la supervisión de un adulto!  
Los conectores de conexión no deben estar en cortocircuito!

**CZ - Informace ohledně akumulátoru:**

Nenabíjejte jednorázové baterie!  
Neotvírejte!  
Nevhazujte do ohně!  
Nedávejte dohromady staré a nové baterie!  
Nedávejte dohromady alkalické a standardní (carbon-zinc) nebo nabíjecí baterie!  
Před nabíjením vyjměte nabíjecí baterie z hračky!  
Nabíjecí baterie lze nabíjet pouze pod dohledem dospělé osoby!  
Nezkratujte přípojovací svorky!

**PL - Informacja dotycząca akumulatora:**

Nie ładować baterii jednorazowego użytku!  
Nie otwierać!  
Nie wrzucać do ognia!  
Nie mieszać starych i nowych baterii!  
Nie mieszać baterii alkalicznych, zwykłych (węglowo-cynkowych) lub akumulatorowych/ładowalnych – używać baterii jednego rodzaju!  
Przed rozpoczęciem ładowania należy wyjąć akumulatorki z zabawki!  
Akumulatorki można ładować tylko pod nadzorem osoby dorosłej!  
Nie wolno zwierać zacisków przyłączeniowych!

**NL - Gegevens betreffende de accu:**

Laad geen wegwerpbatterij op!  
Niet openen!  
Niet in het vuur werpen!  
Gebruik geen oude en nieuwe batterijen tegelijkertijd!  
Gebruik geen alkaline batterijen, standaard (zinkkoolstof) of oplaadbare batterijen tegelijkertijd!  
Verwijder de batterijen uit het speelgoed voordat het wordt opgeladen!  
Laad de batterijen op enkel onder toezicht van een volwassene!  
Voorkom kortsluiting van de aansluitingsklemmen!

**SK - Informácia ohľadom akumulátora:**

Nenabíjajte jednorázové batérie!  
Neotvárajte!  
Nehádzajte do ohňa!  
Nepoužívajte staré a nové batérie súčasne!  
Nepoužívajte alkalické, štandardné (zinkovo-uhlíkové) batérie a akumulátory súčasne!  
Pred začatím nabíjania vyberte batérie z hračky!  
Batérie je možné nabíjať len pod dohľadom dospelé osoby!  
Nezvierajte pripojovacie svorky!

**DE****1. Funktionen**

- A Signallicht / Sirene
- B Hupe

**2. Sitz**

Unter dem Sitz befindet sich ein Stauraum. Hier kann Ihr Kind Spielzeug usw. aufbewahren.

**GB****1. Functions**

- A Signallicht / Sirene
- B Hupe

**2. Seat**

There is a large space under the seat and some items can be placed inside. The kids can exercise their abilities of sorting and storing.

**FR****1. Fonctions**

- A Signal lumineux / Sirène
- B Klaxon

**2. Siège**

Il y a un espace de rangement sous le siège. Votre enfant peut y ranger des jouets, etc..

**IT****1. Funzioni**

- A Segnale luce / Sirena
- B Clacson

**2. Sedile**

Sotto il sedile c'è un ripostiglio.  
Qui il vostro bambino può conservare i giocattoli ecc.

**ES****1. Funciones**

- A Señal de luz / Sirena
- B Claxon

**2. Asiento**

Hay un espacio de almacenamiento debajo del asiento.  
Aquí su hijo puede guardar juguetes, etc.

**CZ****1. Funkce**

- A Signální světlo / Siréna
- B Houkačka.

**2. Sedadlo**

Pod sedadlem najdete velký úložný prostor.

**PL****1. Funkcje**

- A Światło sygnalizacyjne / syrena
- B Klakson

**2. Siedzenie**

Pod siedzeniem znajduje się schowek.  
Twoje dziecko może tu przechowywać zabawki itp.

**NL****1. Functies**

- A Een signaallicht/sirene
- B Horn

**2. Stoel**

Er is een opbergruimte onder de stoel.  
Uw kind kan hier speelgoed e.d. opbergen.

**SK****1. Funkcie**

- A Signálne svetlo / siréna
- B Horn

**2. Sedadlo**

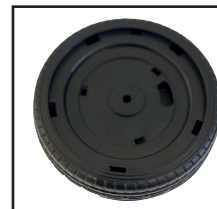
Pod sedadlom sa nachádza úložný priestor.  
Vaše dieťa môže uložiť dieťa si môže uložiť hračky atď.

**DE - Ersatzteile****FR - Pièces détachées****ES - Piezas de repuesto****PL - Części zamienne****SK - Náhradné diely****GB - Spare parts****IT - Pezzi di ricambio****CZ - Seznam náhradních součástí****NL - Onderdelen**

**No. 413230**  
Lenkrad  
Steering wheel  
Volant directionnel  
Sterzo  
Volante  
Volant  
Kierownica  
Stuurwiel  
Volant



**No. 413231**  
Rückenlehne  
Backrest  
Dossier  
Schienale  
Respaldo  
Opěradlo  
Oparcie  
Rugleuning  
Operadlo



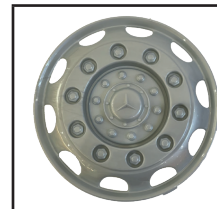
**No. 413232**  
Rad  
Wheel  
Roue  
Ruota  
Rueda  
Kolo  
Kolo  
Wiel  
Koleso



**No. 413233**  
Lenkstange  
Steering rod  
Barre de direction  
Asta dello sterzo  
Barra de dirección  
Řídicí tyč  
Drażek kierowniczy  
Stuurstang  
Riadiaca tyč



**No. 413234**  
Sitz  
Seat  
Siège  
Sedle  
Asiento  
Sedadlo  
Siedzenie  
Seat  
Sidlo



**No. 413235**  
Radkappe  
Wheel cover  
Enjoliveur de roue  
Copriruota  
Cubierta de la rueda  
Kryt kola  
Pokrywa kola  
Wielop  
Kryt kolesa

**DE - Entsorgungshinweise**

Batterien und Akkumulatoren dürfen nicht im Hausmüll entsorgt werden sondern müssen getrennt entsorgt werden. Sie sind verpflichtet, Altbatterien der fachgerechten Entsorgung (getrennte Sammlung) zuzuführen. Nach Gebrauch können Sie Batterien unentgeltlich im Handelsgeschäft zurückgeben. Nachdem Batterien Stoffe enthalten, die reizend wirken, Allergien auslösen können oder hochreaktiv sind, ist die getrennte Sammlung und ordnungsgemäße Verwertung wichtig für die Umwelt und Ihre Gesundheit. Sofern die Batterien unterhalb der durchgestrichenen Abfalltonne auf Rädern mit einem chemischen Zeichen Hg, Cd oder Pb gekennzeichnet ist, bedeutet dies, dass diese mehr als 0,0005 % Quecksilber (Hg), mehr als 0,002 % Cadmium (Cd) oder mehr als 0,004 % Blei (Pb) enthält.

**GB - Disposal restrictions**

Batteries and accumulators must not be disposed of in domestic waste. You are obliged to dispose of batteries (separate collection) appropriately. After use you can return batteries free of charge to the retail store. As batteries contain substances that can be irritant, can cause allergy and are highly reactive, separate collections and proper recycling is important to the environment and to your health. If the batteries are marked with a chemical symbol Hg, Cd or Pb below the crossed-out waste bin on wheels it refers to that more than 0.0005% of mercury (Hg), more than 0.002% of cadmium (Cd) or more than 0.004% Lead (Pb) is included.

**FR - Consignes de recyclage**

Les piles et les accumulateurs ne doivent strictement pas être jetés avec les ordures ménagères, mais doivent être jetés séparément. Vous êtes tenues de déposer vos piles usagées dans les centres communaux de collecte (collecte sélective). Après tout utilisation, vous avez la possibilité de retourner vos piles gratuitement chez des commerçants. Dès lors que les piles contiennent des substances qui peuvent causer des irritations et pouvant provoquer des allergies, il est recommandé d'effectuer la collecte et le recyclage comme recommandé, ce qui est très important pour l'environnement et votre santé. Dans la mesure où vous visualiser un symbole de poubelle avec roulettes et une croix, mis en évidence avec un symbole chimique Hg, Cd ou Pb, cela signifie que ces piles contiennent plus de 0,0005% de mercure (Hg), plus de plus de 0,002% de cadmium (Cd), ou plus de 0,004% de plomb (Pb).

**IT - Istruzioni per lo smaltimento**

Batterie e gli accumulatori non devono essere smaltiti nei rifiuti domestici, ma devono essere smaltiti separatamente. Siete obbligati di eseguire lo smaltimento professionale delle batterie vecchie (raccolta differenziata). È possibile restituire le batterie dopo l'uso gratuitamente nelle attività commerciali. Dato che le batterie contengono delle sostanze, che provocano irritazione, possono causare allergie o sono altamente reattivi, la raccolta differenziata e il riciclaggio sono importanti per l'ambiente e la sua salute. Se le batterie, a disotto del "bidone a ruote cancellato" sono segnati con un simbolo chimico Hg, Cd o Pb, significa che questi contengono più di 0,0005 % Mercurio (Hg), più di 0,002 % Cadmio (Cd) o più di 0,004 % Piombo (Pb).

**ES - Notas sobre el reciclado**

Baterías y acumuladores no deben desecharse en la basura doméstica, pero se deben desechar de forma separada. Usted está obligado, a realizar la eliminación profesional de las baterías viejas (recogida selectiva). Es posible devolver las baterías después de su uso de forma gratuita en las actividades comerciales. Dado que las baterías contienen sustancias que causan irritación, pueden causar alergias o son altamente reactivos, la recogida selectiva y el reciclaje son importantes para el ambiente y su salud. Si las baterías, por debajo del "bidón con ruedas borrado" están marcados con un símbolo químico, Hg, Cd o Pb, significa que contiene más de un 0,0005 % de Mercurio (Hg), más de 0,002 % de Cadmio (Cd) o más de 0,004 % de Plomo (Pb).

**CZ - Informace týkající se likvidace**

Baterie a akumulátory se nesmí vyhazovat spolu s komunálním odpadem, ale je nutné je likvidovat zvlášť. Uživatel je povinen likvidovat použité baterie v souladu s předpisy (samostatný sběr odpadů). Po použití je možné baterie zdarma odevzdat v obchodě. Baterie obsahují látky, které působí dráždivě, mohou způsobit alergické reakce a jsou velmi reaktivní, proto je samostatný sběr a využití v souladu s předpisy velmi důležité pro životní prostředí a Vaše zdraví. Pokud baterie, pod přeškrtnutým odpadkovým košem na kolečkách, jsou označeny chemickým symbolem Hg, Cd nebo Pb, to znamená, že obsahují více než 0,0005% rtuti (Hg), více než 0,002% kadmia (Cd) nebo více, než 0,004 % olova.

**PL - Informacje dotyczące utylizacji**

Baterii i akumulatorów nie wolno wyrzucać z odpadami z gospodarstw domowych lecz należy usuwać je oddzielnie. Użytkownik jest zobowiązany do usuwania zużytych baterii zgodnie z przepisami (oddzielna zbiórka odpadów). Po zużyciu można zwrócić baterie nieodpłatnie w sklepie. Baterie zawierają substancje które działają drażniąco, mogą wywoływać alergię i są wysoce reaktywne, dlatego oddzielną ich zbiórkę i ich wykorzystanie zgodnie z przepisami są ważne dla środowiska i Państwa zdrowia. Jeżeli baterie, poniżej przekreślonego kosza na odpady na kółkach, oznaczone są znakiem chemicznym Hg, Cd lub Pb, oznacza to, że zawierają one więcej niż 0,0005% rtęci (Hg), więcej niż 0,002% kadmu (Cd) lub więcej niż 0,004% ołowiu.

**NL - Informatie over de afvalverwerking**

Batterijen en accu's mogen niet met het gewone huisvuil weggegooid worden, maar moeten apart worden verwijderd. De eindgebruiker moet de gebruikte batterijen in overeenstemming met de procedures ontdoen (gescheiden inzameling van afval). Na gebruik kan de batterij kosteloos in de winkel worden teruggegeven. De batterijen bevatten stoffen die irriterend zijn, kunnen allergieën veroorzaken en zijn zeer reactief, moeten om die reden afzonderlijk worden ingezameld en in overeenstemming met de bepalingen betreffende het milieu en de gezondheid worden gebruikt. Wanneer de batterijen onder het symbool van de doorkruiste afvalbak met wielen, met chemisch symbool Hg, Cd en Pb zijn gemarkeerd, geeft dat aan dat ze meer dan 0,0005% kwik (Hg), meer dan 0,002% cadmium (Cd) of meer dan 0,004 % lood bevatten.

**SK - Informácie týkajúce sa likvidácie**

Baterie a akumulátory sa nesmú vyhazovať spolu s komunálnym odpadom, ale je nutné ich likvidovať zvlášť. Užívateľ je povinný likvidovať použité batérie v súlade s predpismi (samostatný zber odpadov). Po použití je možné batérie zadarmo odovzdať v obchode. Batérie obsahujú látky, ktoré pôsobia dráždivo, môžu spôsobiť alergické reakcie a sú veľmi reaktívne, preto ich samostatný zber a využitie v súlade s predpismi sú dôležité pre životné prostredie a Vaše zdravie. Ak batérie, pod přeškrtnutým odpadkovým košom na kolieskach, sú označené chemickou značkou Hg, Cd alebo Pb, to znamená, že obsahujú viac ako 0,0005 % ortuti (Hg), viac, ako 0,002 % kadmia (Cd) alebo viac, ako 0,004 % olova.



**DE - Entsorgungshinweise**

Elektrogeräte dürfen nicht im Hausmüll entsorgt werden, sondern müssen getrennt entsorgt werden. Sie sind verpflichtet, die Batterien – wenn möglich – herauszunehmen und das Elektroaltgerät bei den kommunalen Sammelstellen abzugeben. Sollten sich personenbezogene Daten auf dem Elektroaltgerät befinden, müssen diese von Ihnen selbst entfernt werden.

**GB - Disposal restrictions**

Electrical appliances must not be disposed of in domestic waste and must be disposed of separately. You are obliged to take out the batteries, if possible, and to dispose of the electrical equipment at the communal collection points. Should personal data be stored on the electrical appliance you must remove them by yourself.

**FR - Consignes de recyclage**

Les appareils électriques ne doivent strictement pas être jetés dans les ordures ménagères, mais doivent être jetés séparément. Vous êtes tenues – dans la possibilité – de déposer vos piles et appareils électriques dans les centres communaux de collectes. Si des informations personnelles sont présents sur les appareils électriques, celles-ci doivent être retirés par vous-même avant tout élimination du produit.

**IT - Istruzioni per lo smaltimento**

Apparecchi elettrici non devono essere smaltiti nei rifiuti domestici, ma devono essere smaltiti separatamente. Siete obbligati di rimuovere le batterie e portare l'apparecchi elettrici vecchi ai punti di raccolta comunali. Qualora ci sono dati personali sul apparecchio elettrico, devono essere rimossi da voi stessi.

**ES - Notas sobre el reciclado**

Aparatos eléctricos no pueden desecharse en la basura doméstica, pero se deben desechar de forma separada. Usted está obligado, a quitar las baterías y llevar los aparatos eléctricos viejos en los puntos de recogida comunales. En caso de que hay datos personales en el aparato eléctrico se deben remover de usted mismo.

**CZ - Informace týkající se likvidace**

Elektrická zařízení se nesmí vyhazovat spolu s komunálním odpadem, ale musí být likvidována zvlášť. Uživatel je povinen - pokud je to možné - odstranit baterii a odevzdat elektrické zařízení do sběru odpadů. Pokud se na zařízení nacházejí osobní údaje, ty je nutné odstranit samostatně.

**PL - Informacje dotyczące utylizacji**

Urządzeń elektrycznych nie wolno wyrzucać ze śmieciami z gospodarstw domowych, lecz należy usuwać je oddzielnie. Użytkownik jest zobowiązany – jeżeli jest to możliwe – do wyciągnięcia baterii oraz do oddania urządzenia elektrycznego w komunalnym punkcie zbiórki odpadów. Jeżeli na urządzeniu znajdują się dane osobowe, wtedy należy usunąć je samodzielnie.

**NL - Informatie over de afvalverwerking**

Elektrische apparatuur mag niet met het gewone huisvuil weggegooid worden, maar moet apart worden verwijderd. De eindgebruiker is verplicht- indien mogelijk - om de accu te verwijderen en elektrische apparatuur naar stedelijk afvalinzameling te leveren. Staan op het apparaat de persoonlijke gegevens dan moeten ze zelfstandig worden verwijderd.

**SK - Informácie týkajúce sa likvidácie**

Elektrické zariadenia sa nesmú vyhadzovať spolu s komunálnym odpadom, ale musia byť likvidované zvlášť. Užívateľ je povinný – ak je to možné – odstrániť batériu a odovzdať elektrické zariadenie do zberu odpadov. Ak sa na zariadení nachádzajú osobné údaje, tie je nutné odstrániť samostatne.



just play

DE - Servicehändler

FR - Revendeur de service

ES - Servicio asistencia

PL - Partner serwisowy

SK - Servisný partner

GB - Service centre

IT - Centro assistenza

CZ - Servisní centrum

NL - Servicepartner

### Reitter Modellbau Versand

Patricia Reitter

Degerfeldstrasse 11  
DE-72461 Albstadt

Tel +49 (0) 7432 9802700  
Fax +49 (0) 7432 2009594

Mail [info@modellbauversand.de](mailto:info@modellbauversand.de)  
Web [www.modellbauversand.de](http://www.modellbauversand.de)

# DE

### JAMARA e.K.

Am Lauerbühl 5  
DE-88317 Aichstetten

Tel +49 (0) 7565 9412-0  
Fax +49 (0) 7565 9412-23

Mail [info@jamara.com](mailto:info@jamara.com)  
Web [www.jamara.com](http://www.jamara.com)

# EU

### Modellbau Zentral

Peter Hofer

Bresteneggstrasse 2  
CH-6460 Altdorf

Tel +41 79 429 62 25  
Mobil +41 41 870 02 13

Mail [info@modellbau-zentral.ch](mailto:info@modellbau-zentral.ch)  
Web [www.modellbau-zentral.ch](http://www.modellbau-zentral.ch)

# CH

### PenTec s.r.o.

Distributor Jamara for Czech Republic and Slovakia

Veleslavinská 30/19  
CZ-162 00 Praha 6

Tel +420 235 364 664  
Mobil +420 739 075 380

Mail [servis@topdrony.cz](mailto:servis@topdrony.cz)  
Web [www.topdrony.cz](http://www.topdrony.cz)

# CZ

### Viva-net d.o.o.

Distributor Jamara for Croatia

Ante Topic - Mimare 8  
HR-10000 Zagreb-Susedgrad

Mail [info@viva-net.hr](mailto:info@viva-net.hr)  
Web [www.viva-net.hr](http://www.viva-net.hr)

# HR

### Nettrade Kft.

Distributor Jamara for Hungary

1033 Budapest, Hévízi út 3/b

Tel +36 30 664 3835

Mail [ugyfelszolgalat@kreativjatek.hu](mailto:ugyfelszolgalat@kreativjatek.hu)

# HU

# UK CA